

The Ama Tech logo features the word "Ama" in a bold, sans-serif font with an orange triangle pointing upwards at the end of the "a". Below it, the word "Tech" is written in a similar font, with an orange triangle pointing downwards at the end of the "h".

Ama
Tech

直升機大風扇[®]
HELICOPTER FAN





智慧科技與大自然的完美結合

HVLS + PMSM + AIOT

三大功能報你知

體感降溫

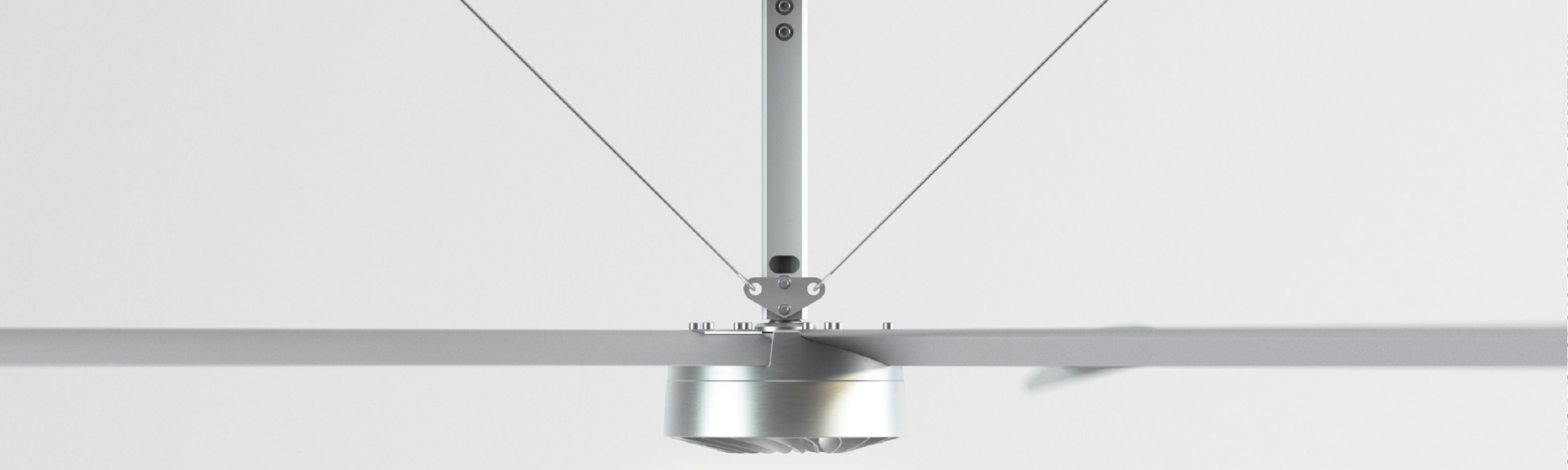
直升機大風扇用科技打造最舒服的自然風，立體全方位吹拂，使用者體感顯著降溫，有效排汗解熱。

大範圍活氧循環

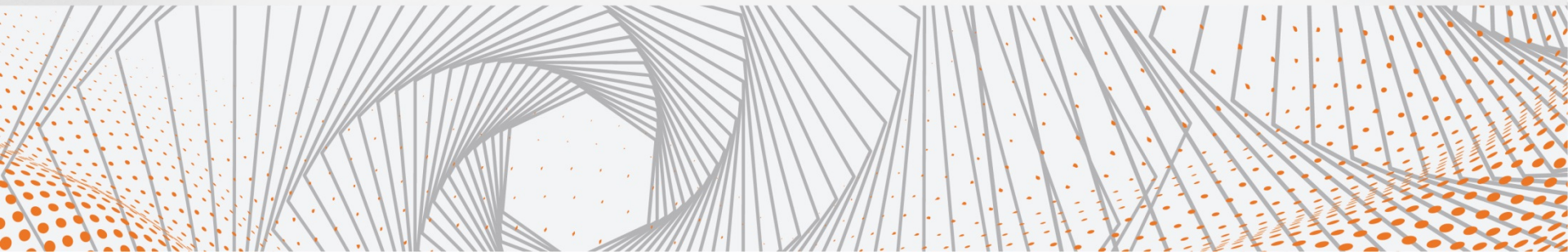
改善大開放空間換氣通風是令人頭痛的問題，直升機大風扇能夠有效增強大空間內氣流有序的運動，促進內外氣體交換，提升空氣品質打造一個健康舒適的工作環境。

除溼除潮

工廠、物流倉儲空間，當空氣濕度較大時，容易引起紙箱變形、物品受潮等問題。直升機大風扇超大面積改善空氣循環，大幅降低空氣濕度。



認識HVLS



HVLS大風扇是什麼？

High Volume
高風量

- 葉片加長
可以擾動的氣流更多
- 氣流可移動得更遠
涵蓋的範圍就更大
- 產生的風高約2米
打造覆蓋範圍內的舒適風場

Low Speed
低轉速

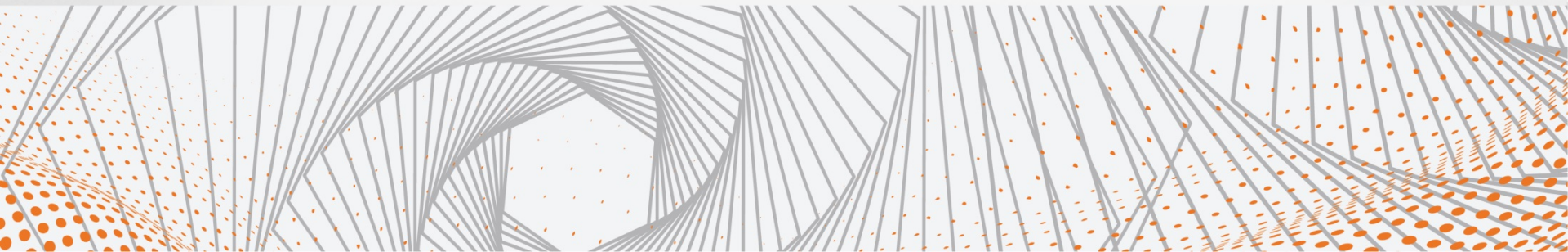
- 柔軟自然風(1-3m/s)
可帶走皮膚表層水分
降低體感溫度
- 超靜音
- 低轉速更省電

HVLS大風扇 vs.傳統風扇

種類	AMA直升機大風扇	傳統風扇
風速	1-3m/s	4-8m/s
覆蓋範圍	寬廣的大面積	集中的小範圍
使用壽命	很長	短
使用經驗	舒適體感 安靜無聲	激烈強風 吵雜無比

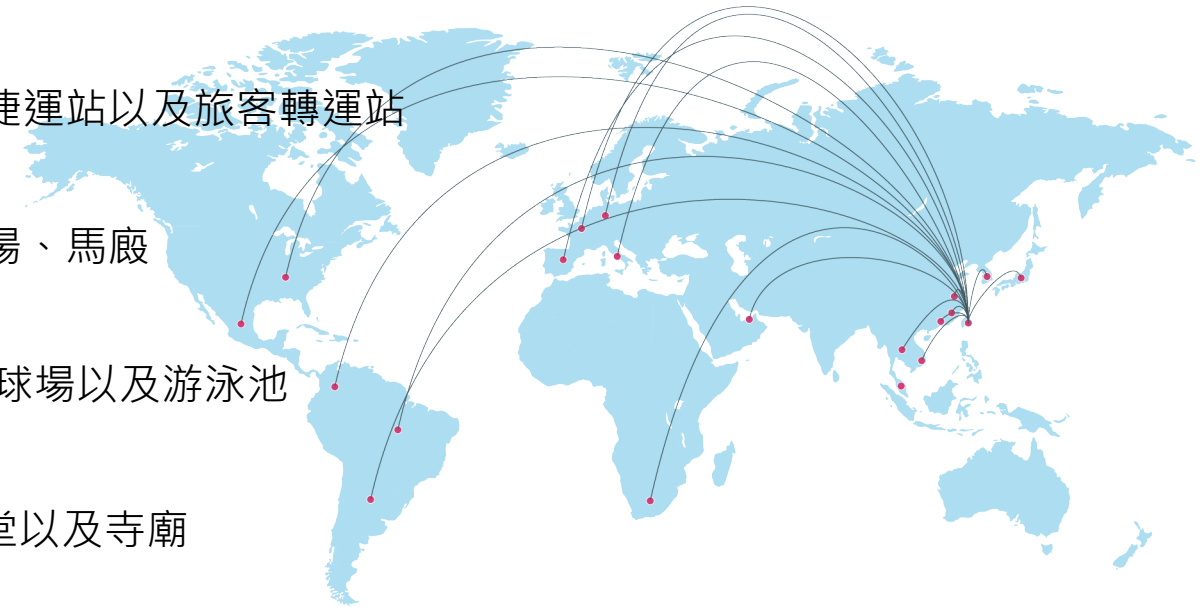


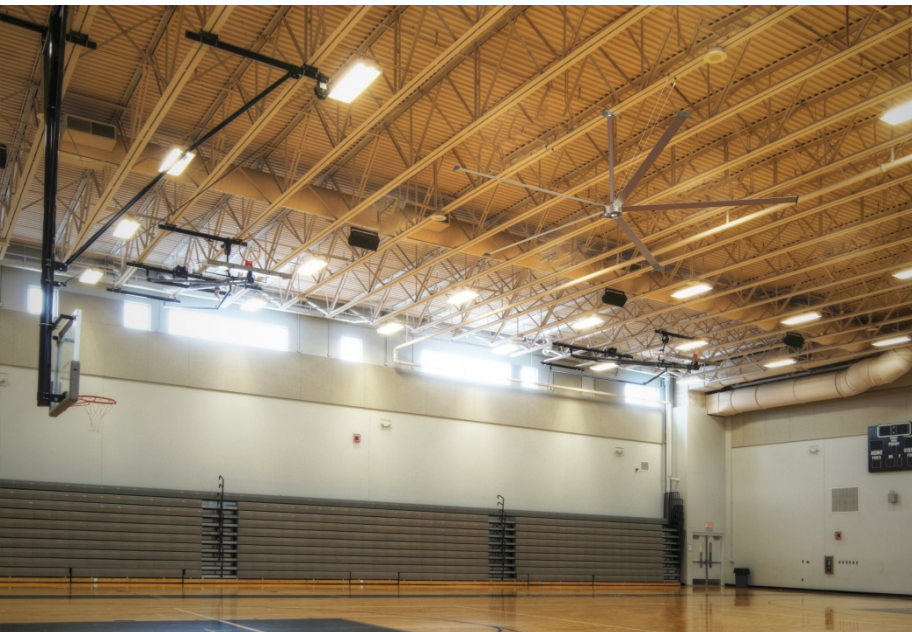
應用領域



直升機大風扇用在哪裡？

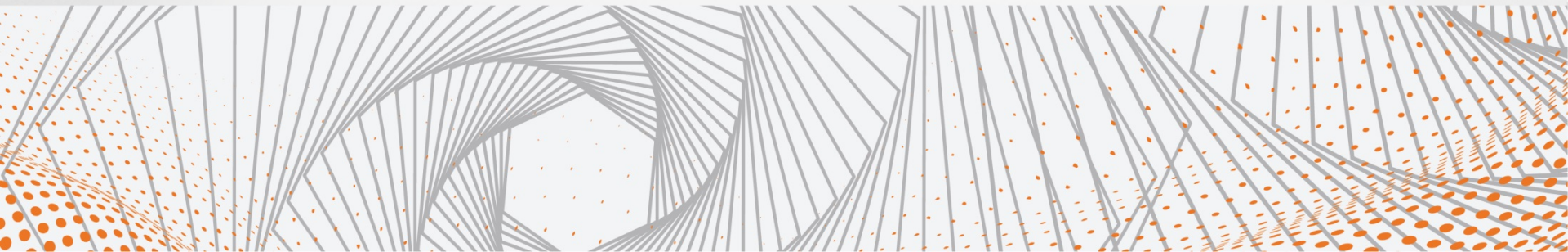
- **倉庫**
銷售中心、物流、倉儲、鐵皮屋倉庫
- **工廠**
各式工廠、汽車修理廠、組裝廠
- **商業**
展覽中心、大型超市、貿易中心以及物流中心
- **交通**
機場、高鐵站、火車站、捷運站以及旅客轉運站
- **畜牧業**
酪農業、牲畜棚、露天市場、馬廄
- **體育**
體育館、健身房、高爾夫球場以及游泳池
- **其他**
博物館、別墅、監獄、教堂以及寺廟







產品特點





超大立體自然微風



高功率**LED**



超低**功耗**極致節能



永久**免換油**維護



IPX7 **防水**設計



超輕量化(僅69公斤)

直升機風扇v.s.風扇節能對比

實例:

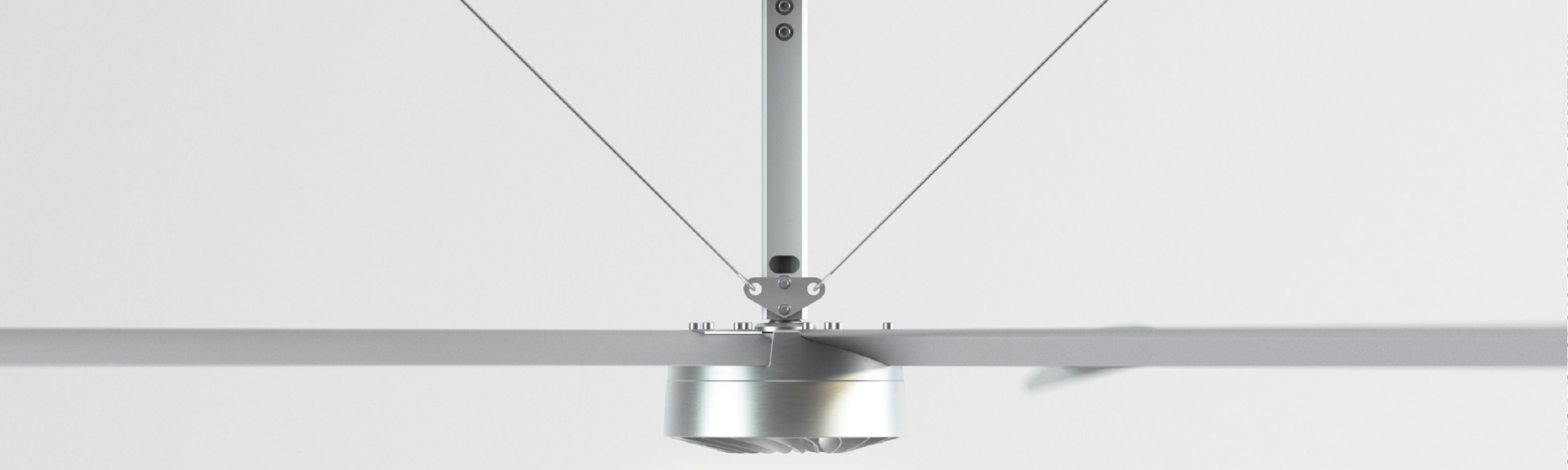
■吹覆面積: 1000平方米

■假設使用時間: 1 年

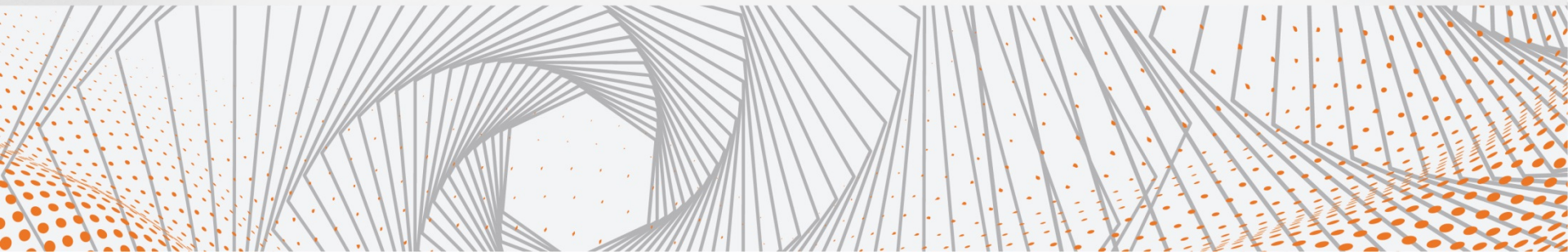
■總使用時數: 12 個月x 8個小時= 1920小時

風扇種類	直徑 (m)	覆蓋面積 (m ²)	風量 (m ³ /min)	風扇數量	功率 (kw)	使用時間 (hr)	消耗電量 (度)	節省用電 (度)	節省金額 (台幣)
直升機大風扇	7	1000	14900	1	0.84	1920	1712	19,024	\$76096
傳統工業用扇	0.75	30	300	30	0.36	1920	20736		

備註：一度電以4元台幣計價

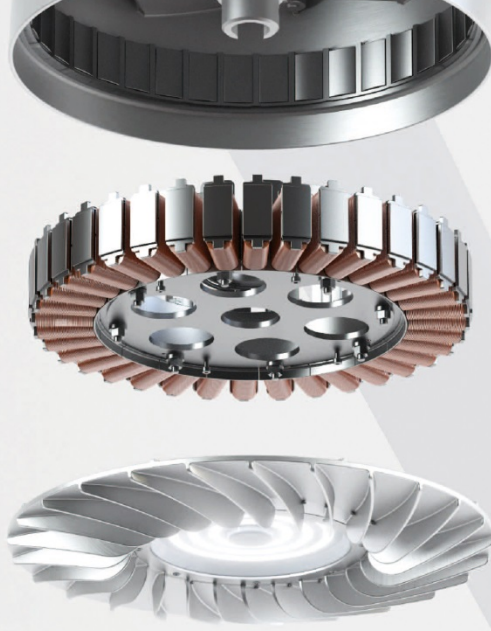


專利設計





- A** 航太級精密扇翼設計
- B** 高功率節能LED掛燈
- C** 超靜音直流變頻馬達
- D** 一體成型鋁合金機殼
- E** 嵌入式葉片組合結構
- F** 安全懸掛裝置



永磁同步(PMSM)馬達

專利滾焊磁鐵定位鎖固

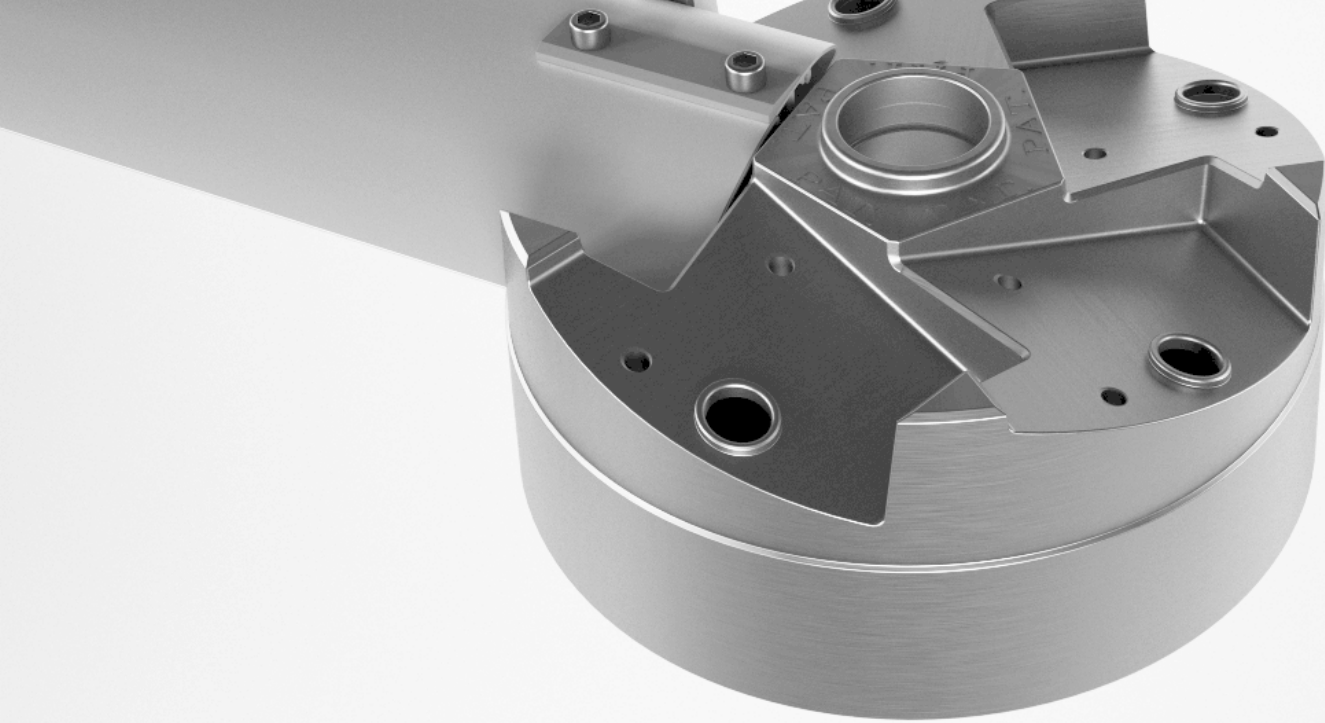
屏除業界現行使用膠黏磁鐵定位模式，獨家技術預防磁鐵脫落的問題，唯一永不失效的馬達設計。

高純度純銅全自動繞線技術+SGS認證IPX7防水處理

唯一可在戶外使用的風扇馬達，杜絕下雨潮濕影響馬達壽命

無傳感裝置(Sensorless)設計

完全阻隔馬達可能因IC組件長久使用故障而須拆裝維修的問題



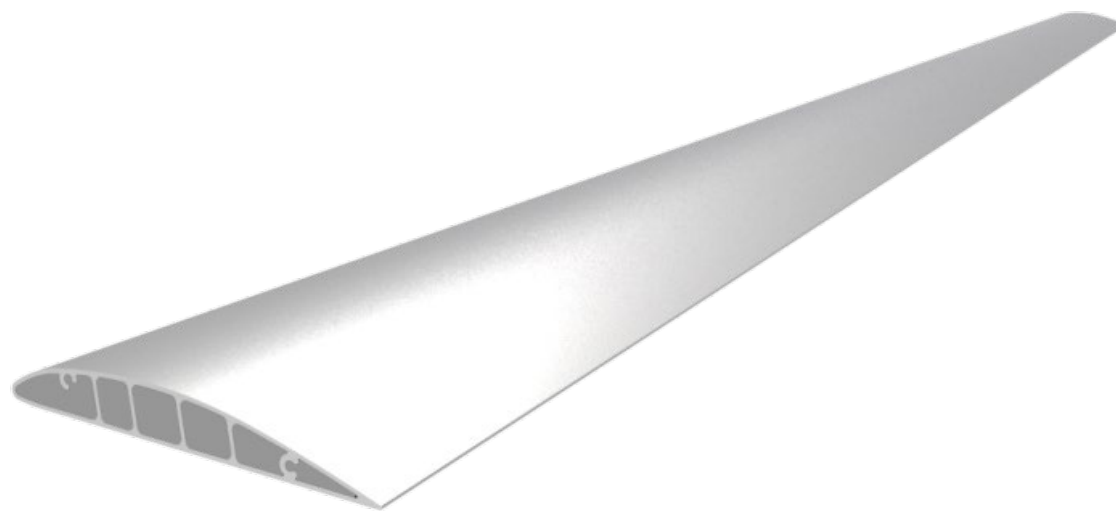
創新專利嵌入式基座

一體成形工藝設計

提升結構強度及耐用度，經風扇運轉外力碰撞實測，安全度表現達軍規等級。

進口高強度鋁合金

整機外殼採全鋁合金壓鑄成形，總重僅69公斤，與市面上競品相比，減少約**60%**的重量。可徹底減輕建築負重，安全度再提升。



航太級扇葉設計

四肋結構

跳脫業界傳統中空結構，採四肋強化設計，即使不甚遭外力撞擊也不扭曲斷裂。

流體力學

特殊角度設計減少空氣阻力，提高風量。

創新嵌入式

搭配獨家專利一體成形嵌入式基座，結構更強更安全



內嵌天井LED燈

避免光線殘影

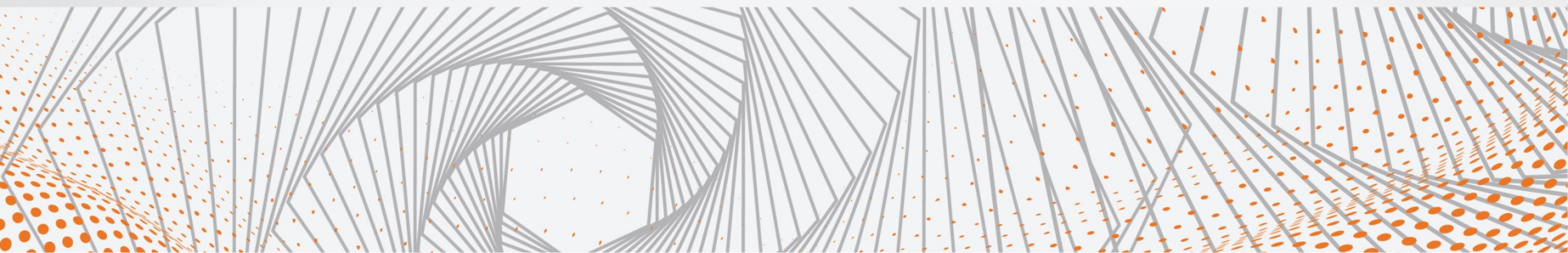
因風扇涵蓋面積大，上方若裝燈具，會有燈光殘影。
擁有此LED燈，不僅美觀更可避免殘影問題。

補強光源

搭載100瓦的LED燈具，可補強週圍光線不足之處。



您最好的選擇 - AMA




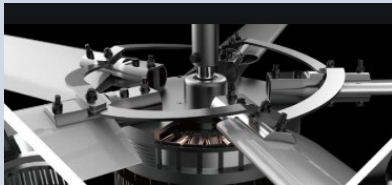

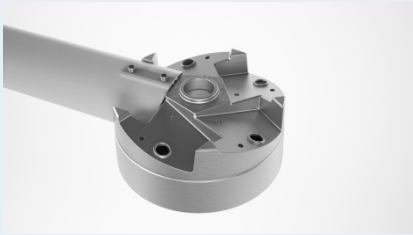


為什麼要選擇AMA直升機大風扇？

<主機篇>

	AMA直升機大風扇	中國開X	美國Big X
馬達設計	Sensorless Permanent Magnet Synchronous Motor 永磁同步電機	Permanent Magnet Synchronous Motor 永磁同步電機	Gear Box 傳統減速機交流馬達
主機最大功率	0.84KW	1.8KW	1.5KW
滿載電流	3.8安培	8安培	20安培
保養維護	免保養	免保養	需定期換油保養
適用於	室內 & 戶外	室內	室內

為什麼要選擇AMA直升機大風扇?

<結構篇>

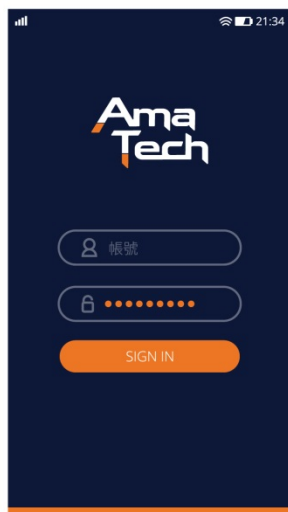
	AMA直升機大風扇	中國開X	美國Big X
外殼結構設計	鋁合金一體成形 	多重組裝結構 	多重組裝結構 
扇葉組裝方式	嵌入式 結構強安全度很高 	外插式 外力撞擊容易斷裂 	外插式 外力撞擊容易斷裂 
LED	專利設計	無	無
整機重量	69KG	135KG	157KG

獨家

AIOT智能控制(選配)



登入畫面



依區域劃分



選擇產品



遠端控管

可設置定時 / 查看溫度&濕度

阿帕契系列-型號	AH-7	AH-6	AH-5
風扇直徑 (M)	7.15米	6.15米	5.15米
滿載電流(A)	3.8A (220V)	2.8A (220V)	2A (220V)
最大轉速(rpm)	55	60	75
最大吹覆面積 (m ²)	1300	1000	700
滿載風量(m ³ /min)	14900	12400	10900
噪音等級 (dB)	<40	<40	<40
葉片數量	5	5	5
整機重量 (KG)	69	60	54

THANK YOU

宇薪科技股份有限公司

YUHSIN TECHNOLOGIES CO.,LTD.

地址：新北市五股區中興路二段37巷7號

聯絡人：楊小姐

手機號碼：0905577969

統一編號：66378103

電話：02-2971-0067

傳真：02-2984-4596

